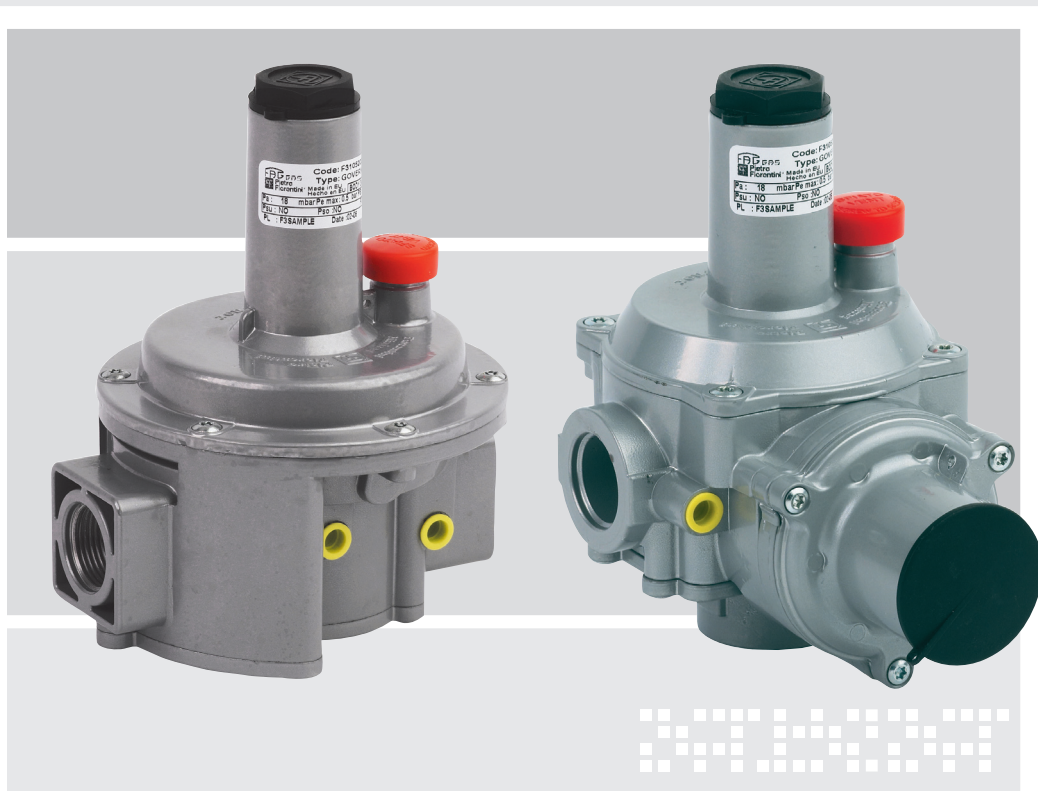




## Mod. STAB 300-310

STABILIZZATORI  
AUTOAZIONATI CON  
OTTURATORE BILANCIATO  
A DOPPIA MEMBRANA  
DI SICUREZZA

*SELF-ACTING GOVERNORS  
WITH BALANCED  
OBTURATOR  
AND DOUBLE SAFETY  
DIAPHRAGM*







1  
STABILIZZATORE CON O SENZA FILTRO  
GOVERNOR WITH OR WITHOUT FILTER



2  
STABILIZZATORE CON BLOCCO  
GOVERNOR WITH SLAM SHUT DEVICE



3  
STABILIZZATORE USCITA VERTICALE  
GOVERNOR WITH VERTICAL OUTLET

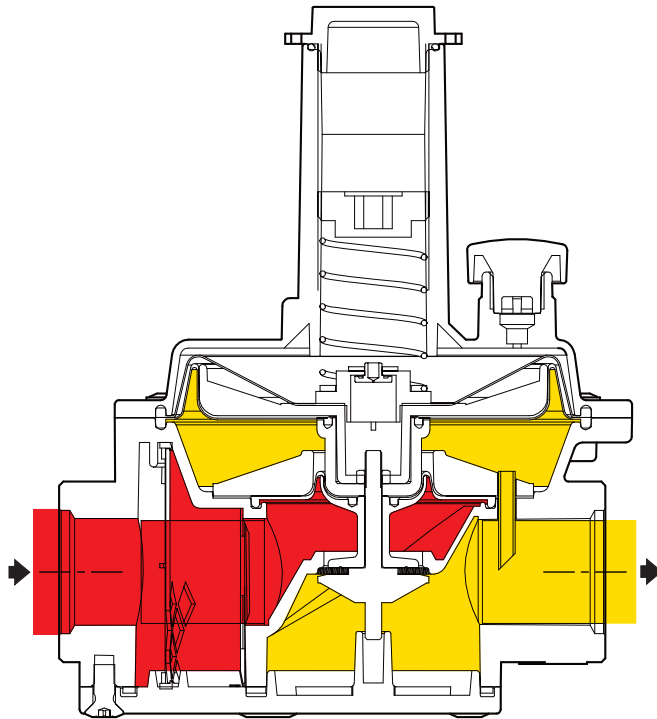


4  
STABILIZZATORE CON FLANGIE INTEGRALI  
FLANGED GOVERNOR WITH FIXED FLANGES



STABILIZZATORI AUTOAZIONATI CON OTTURATORE  
BILANCIATO A DOPPIA MEMBRANA DI SICUREZZA  
*SELF-ACTING GOVERNORS WITH BALANCED OBTURATOR AND DOUBLE SAFETY DIAPHRAGM*

# Mod. STAB 300-301



**PRESSIONE DI ALIMENTAZIONE**  
*INLET PRESSURE*

**PRESSIONE DI EROGAZIONE**  
*OUTLET PRESSURE*

#### MATERIALI / MATERIALS

**CORPO / BODY**  
GD AISI 12 EN AB 46100  
G AISI 9 EN AB 43100  
**COPERCHI - COVERS**  
GD AISI 12 EN AB 46100  
G AISI 9 EN AB 43100  
ZAMA 3 INI EN 1774

#### TRATTAMENTI SUPERFICIALI / EXTERNAL TREATMENTS

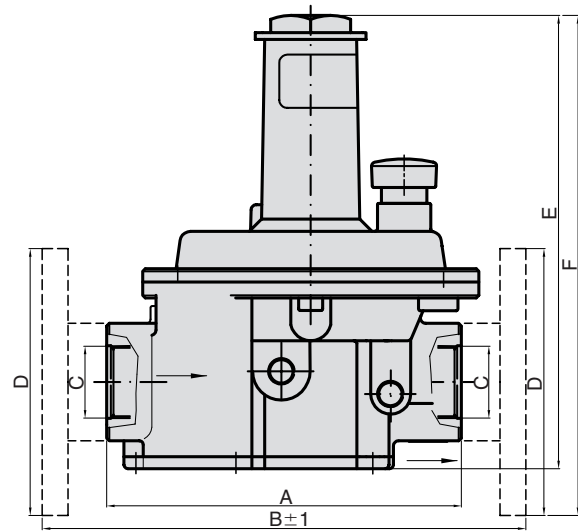
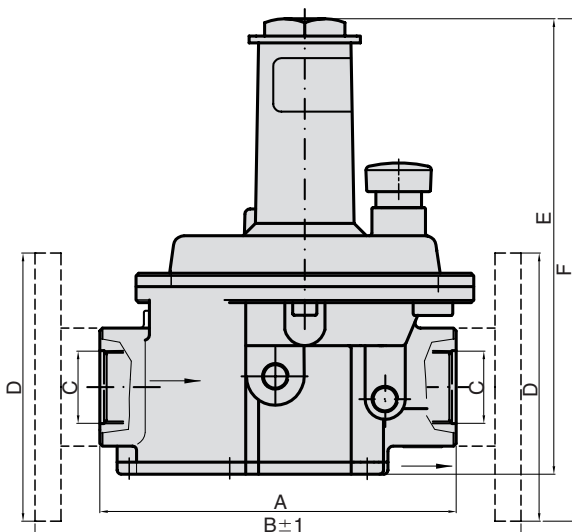
**COPERCHIO E CORPO**  
SABBIATURA - *SANDBLASTING*  
A RICHIESTA / *UPON REQUEST*  
VERNICIATURA POLIURETANICA A POLVERE E/O ZINCATURA BIANCA  
*DUST POLYURETHANE COATING THE/OR WHITE ZINC COATED*

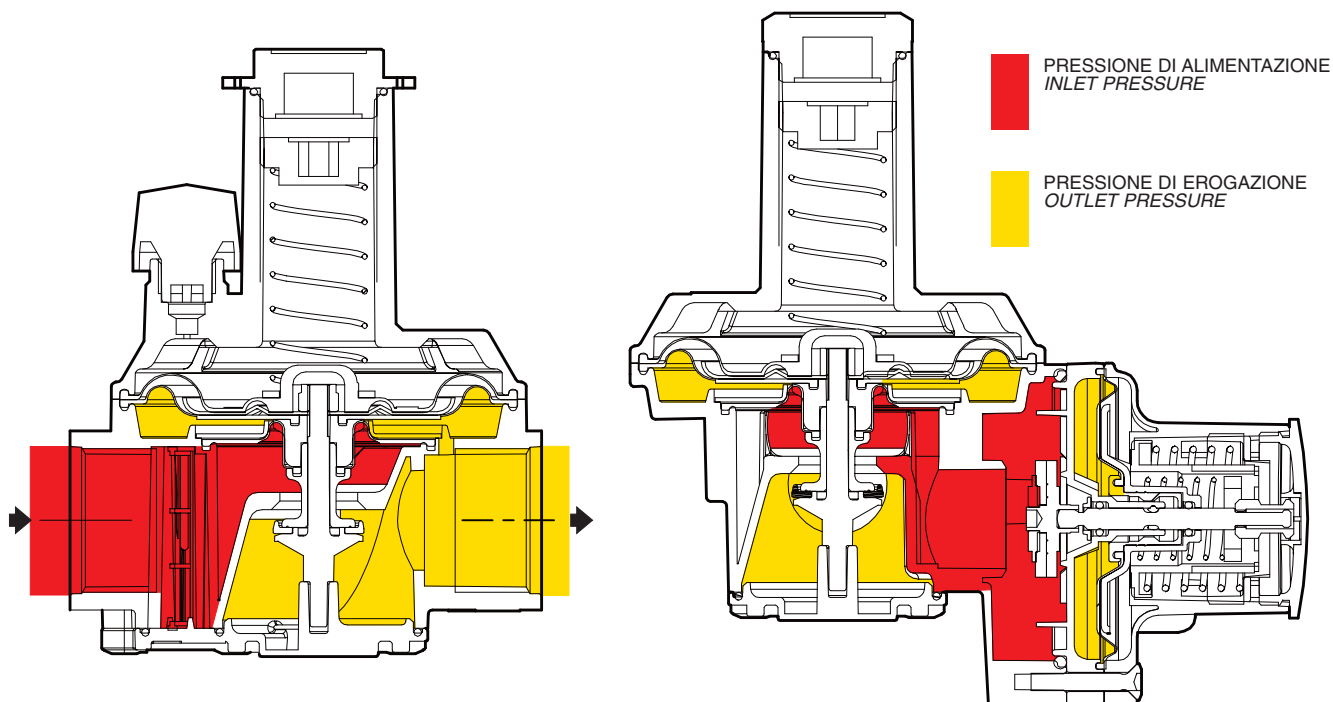
### STABILIZZATORI SENZA FILTRO GOVERNORS WITHOUT FILTER

CONNESSIONI CONNECTIONS	A	B	C	D	E	F
1/2"	105		1/2"		142	
3/4"	101		3/4"		142	
1"	101		1"		142	
1/2"	138		1/2"		175	
3/4"	134		3/4"		175	
1"	134		1"		175	
1"1/4	194		1"1/4		255	
1"1/2	194		1"1/2		255	
2"	236		2"		316	
DN 25/S		235		DN 25		195
DN 32/S		286		DN 32		280
DN 40/S		311		DN 40		285
DN 50/S		352		DN 50		349
DN 65-80-100		430		DN 65-80-100		430

### STABILIZZATORI CON FILTRO GOVERNORS WITH FILTER

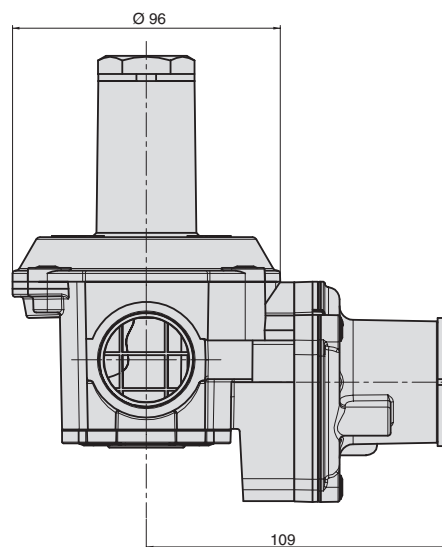
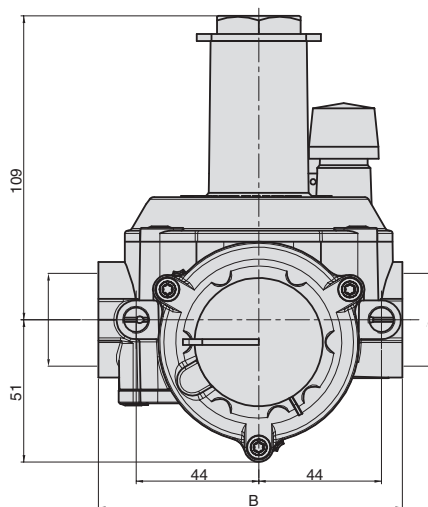
CONNESSIONI CONNECTIONS	A	B	C	D	E	F
1/2"	113		1/2"		142	
3/4"	109		3/4"		142	
1"	109		1"		142	
1/2"	138		1/2"		175	
3/4"	134		3/4"		175	
1"	134		1"		175	
1"1/4	194		1"1/4		255	
1"1/2	194		1"1/2		255	
2"	236		2"		316	
DN 25/S		235		DN 25		195
DN 32/S		286		DN 32		280
DN 40/S		311		DN 40		285
DN 50/S		352		DN 50		349
DN 65-80-100		430		DN 65-80-100		430





**STABILIZZATORI CON BLOCCO  
 GOVERNORS WITH SLAM-SHUT**

CONNESSIONI CONNECTIONS	
-A-	B
1/2"	113
3/4"	109
1"	109



**MOLLE DI REGOLAZIONE - ADJUSTMENT SPRINGS RANGE**

MODELLO STABILIZZATORE GOVERNOR MODEL	NUOVE VERSIONI NEW VERSIONS				
	30051/52/53 31051/52/53	30150/51/52/52F 31150/51/52/52F	30153/54/53F/54F 31153/54/53F/54F	30155-30155F 31155-31155F	30156/57/58F
CAMPO (mbar) COLORE MOLLA RANGE (mbar) SPRING COLOR	CODICE MOLLE - SPRINGS CODE				
5 - 13 Verde/Green	64470219	64470228	64470246	64470255	64470320
7 - 20 Rossa/Red	64470220	64470229	64470247	64470256	64470324
10 - 30 Bianca/White	64470221	64470230	64470248	64470257	64470325
25 - 70 Gialla/Yellow	64470295	64470297	64470299	64470301	64470321
60 - 150 Viola/Violet	64470296	64470298	64470300	64470302	64470322
140 - 300 Arancio/Orange	64470235	64470235	64470253	64470262	64470323

Wdo	
COD.	CAMPO (mbar) RANGE (mbar)
644.70120	8÷21
644.70121	21÷35
644.70122	35÷55
644.70202	55÷80

Wdu	
COD.	CAMPO (mbar) RANGE (mbar)
644.70197	35÷50
644.70198	50÷70
644.70199	70÷100
644.70200	100÷160
644.70113	160÷220
644.70201	220÷300



STABILIZZATORI AUTOAZIONATI CON OTTURATORE  
BILANCIATO A DOPPIA MEMBRANA DI SICUREZZA  
*SELF-ACTING GOVERNORS WITH BALANCED OBTURATOR AND DOUBLE SAFETY DIAPHRAGM*

## INTRODUZIONE

I regolatori stabilizzatori di pressione Fiorentini Minireg a chiusura totale, progettati e realizzati in conformità alla norma UNI EN 88 CLASSE A - gruppo 2, possono essere utilizzati per tutti i tipi di gas naturali GPL o gas non corrosivi. Questi regolatori trovano larghissimo impiego nell'alimentazione di bruciatori misti e combinati e nella distribuzione canalizzata di gas metano, GPL, sia a livello civile che industriale.

I regolatori stabilizzatori Fiorentini Minireg sono del tipo autoazionati con otturatore bilanciato e doppia membrana di sicurezza.

La doppia membrana permette l'utilizzo del regolatore all'interno senza necessità di convogliamento esterno del vent. (Punto 3.3.2 norma UNI EN 88).

Tutti i regolatori sono predisposti di presa d'impulso interna e presa di pressione in entrata e uscita.

## CARATTERISTICHE PRINCIPALI

FILETTATI THREADED		C <sub>1</sub>	C <sub>g</sub>
Mod.	R <sub>p</sub>		
30051	1/2" * **	30	80
30052	3/4" **	30	100
30053	1" **	30	130
30150	1/2" *	30	190
30151	3/4"	30	240
30152	1"	30	285
30153	1 1/4"	30	680
30154	1 1/2"	30	710
30155	2"	30	1300

\* Corpo da 3/4" con riduzione da 1/2" nella scatola  
*Body 3/4" with reduction 1/2" in the box*

\*\* Disponibile anche in versione a Squadra / Available in Vertical version a Q (2 uscite attive / 2 outlet active)

FLANGIATI FLANGED		C <sub>1</sub>	C <sub>g</sub>
Mod.	D <sub>n</sub>		
30152/F	25 / Scorrevoli / Sliding	30	285
30153/F	32 / Scorrevoli / Sliding	30	680
30154/F	40 / Scorrevoli / Sliding	30	710
30155/F	50 / Scorrevoli / Sliding	30	1300
30156/F	65	30	1650
30157/F	80	30	2000
30158/F	100	30	3500

- Campo pressione entrata bpu: da +2,5 mbar rispetto alla pressione nominale di uscita Pu max 500 mbar.
- Pressione di progetto: PS 1 bar
- Campo di pressione in uscita Wd: 5÷300 mbar  
Per i modelli 30051-52-53 campo di pressione in uscita Wd 5÷150 mbar
- Classe di precisione AC: 15% del valore di taratura Pd
- Classe di pressione chiusura SG: 7.5 mbar / +30% del valore di taratura Pd
- Classe di temperatura: 1 (-20° +60°C)

Portata in GPL: moltiplicare il valore in tabella x 1.2  
Portata in Azoto: moltiplicare il valore in tabella x 0.789

CONFORME ALLE DIRETTIVE 90/396 CEE

# Mod. SENZA FILTRO WITHOUT FILTER

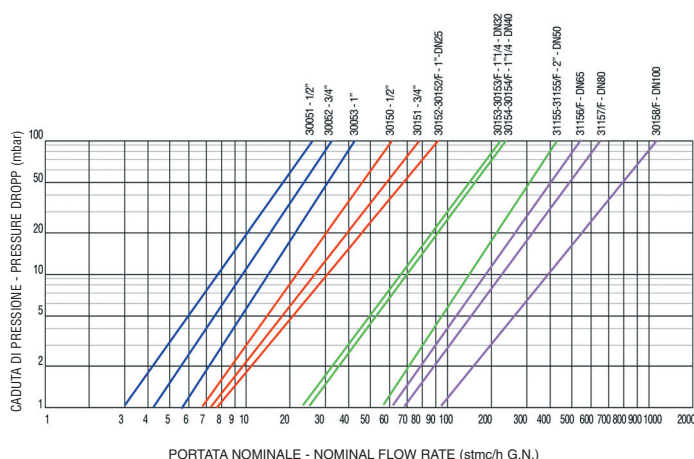
## INTRODUCTION

Fiorentini Minireg spring-loaded governors, are designed and built to comply with UNI EN 88 class A - group 2 specifications and can be used for all types of Natural gas, LPG or non corrosive gases. These regulators are widely used in supply lines for mixed and combined burners and in the piped distribution of methane gas and LPG in both industrial and non-industrial applications. Fiorentini Minireg spring-loaded governors are self-acting type with balanced valve and double safety diaphragm. The double diaphragm enables internal use within a building, without connecting an external vent pipe. (Point 3.3.2 of UNI EN 88 regulation).

All regulators have an internal sensing line and inlet/outlet pressure test points.

## MAIN FEATURES

DIAGRAMMA DI PORTATA - FLOW RATE DIAGRAM



Base: +15°C, 1013 mbar, secco

Based on: +15°C, 1013 mbar, dry

- Inlet pressure range Bpu: +2,5 mbar with reference to the outlet nominal pressure to Pu max 500 mbar; (+1 to 201 wc);
- Max allowable pressure: Ps 1 Bar.
- Outlet pressure range Wd: 5÷300 mbar; (2÷120" wc) for the standard models; for model 30051-52-53 outlet pressure range Wd: 5÷150 mbar; (2÷60" wc).
- Accuracy class AC: 15% of the Pd set point.
- Lock up pressure class SG: +7.5 mbar / +30% of the Pd set point.
- Temperature class: 1 (-20° +60° C); (-68° + 140° F).

LPG flow rate: multiply the value in the table x 1.2  
Azote flow rate: multiply the value in the table x 0.789

CONFORMING TO THE 90/396 CEE DIRECTIVE



## INTRODUZIONE

I regolatori stabilizzatori di pressione Fiorentini Minireg a chiusura totale, progettati e realizzati in conformità alla norma UNI EN 88 CLASSE A - gruppo 2, possono essere utilizzati per tutti i tipi di gas naturali, G.P.L. o gas non corrosivi. Questi regolatori trovano larghissimo impiego nell'alimentazione di bruciatori misti e combinati e nella distribuzione canalizzata di gas metano, G.P.L., sia a livello civile che industriale. I regolatori stabilizzatori Fiorentini Minireg sono del tipo autoazionati con otturatore bilanciato e doppia membrana di sicurezza. La doppia membrana permette l'utilizzo del regolatore all'interno senza necessità di convogliamento esterno del vent. (Punto 3.3.2 norma UNI EN 88). Tutti i regolatori sono predisposti di presa d'impulso interna e presa di pressione in entrata e uscita.

## INTRODUCTION

Fiorentini Minireg spring-loaded governors, are designed and built to comply with UNI EN 88 class A - group 2 specifications and can be used for all types of Natural gas, LPG or non corrosive gases. These regulators are widely used in supply lines for mixed and combined burners and in the piped distribution of methane gas and LPG in both industrial and non-industrial applications. Fiorentini Minireg spring-loaded governors are self-acting type with balanced valve and double safety diaphragm. The double diaphragm enables internal use within a building, without connecting an external vent pipe. (Point 3.3.2 of UNI EN 88 regulation). All regulators have an internal sensing line and inlet/outlet pressure test points.

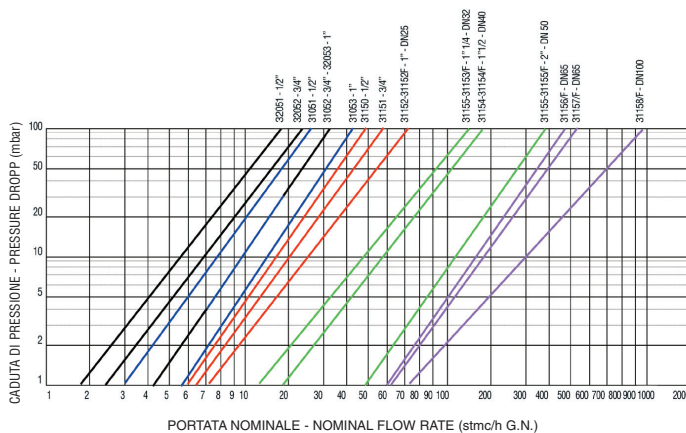
## CARATTERISTICHE PRINCIPALI

FILETTATI THREADED		C <sub>1</sub>	C <sub>g</sub>
Mod.	Rp		
31051	1/2" * **	30	80
31052	3/4" **	30	100
31053	1" **	30	130
31150	1/2" *	30	150
31151	3/4"	30	175
31152	1"	30	220
31153	1"1/4	30	460
31154	1"1/2	30	570
31155	2"	30	1150

## MAIN FEATURES

FLANGIATI FLANGED		C <sub>1</sub>	C <sub>g</sub>
Mod.	Dn		
31152/F	25 / Scorrevoli / Sliding	30	220
31153/F	32 / Scorrevoli / Sliding	30	460
31154/F	40 / Scorrevoli / Sliding	30	570
31155/F	50 / Scorrevoli / Sliding	30	1150
31156/F	65	30	1450
31157/F	80	30	1600
31158/F	100	30	2850

DIAGRAMMA DI PORTATA - FLOW RATE DIAGRAM



Base: +15°C, 1013 mbar, secco

Based on: +15°C, 1013 mbar, dry

- \* Corpo da 3/4" con riduzione da 1/2" nella scatola  
Body 3/4" with reduction 1/2" in the box
- \*\* Disponibile anche in versione a Squadra / Available in Vertical version a Q (2 uscite attive / 2 outlet active)

- Campo pressione entrata bpu: da +2,5 mbar rispetto alla pressione nominale di uscita Pu max 500 mbar.
- Pressione di progetto: PS 1 bar
- Campo di pressione in uscita Wd: 5÷300 mbar  
Per i modelli 31051-52-53 campo di pressione in uscita Wd 5÷150 mbar
- Classe di precisione AC: 15% del valore di taratura Pd
- Classe di pressione chiusura SG: +7.5 mbar / +30% del valore di taratura Pd
- Classe di temperatura: 1 (-20° +60°C)
- Filtro (grado di filtrazione) 50 µm

- Inlet pressure range Bpu: +2,5 mbar with reference to the outlet nominal pressure to Pu max 500 mbar; (+1 to 201 wc);
- Max allowable pressure: Ps 1 Bar.
- Outlet pressure range Wd: 5÷300 mbar; (2÷120" wc) for the standard models; for model 31051-52-53 outlet pressure range Wd: 5÷150 mbar; (2÷60" wc).
- Accuracy class AC: 15% of the Pd set point.
- Lock up pressure class SG: +7.5 mbar / +30% of the Pd set point.
- Temperature class: 1 (-20° +60° C); (-68° + 140° F).

Portata in GPL: moltiplicare il valore in tabella x 1.2  
 Portata in Azoto: moltiplicare il valore in tabella x 0.789

LPG flow rate: multiply the value in the table x 1.2  
 Azote flow rate: multiply the value in the table x 0.789

CONFORME ALLE DIRETTIVE 90/396 CEE

CONFORMING TO THE 90/396 CEE DIRECTIVE





# TABELLA DI CODIFICA T-00212 Mod. STABILIZZATORI/ GOVERNORS



MODELLO Q CON FILTRO		Q	Rp	FLANGIA	C1	Cg	BLOCCO
7	0	5	1	1/2"	30	80	---
7	0	5	2	3/4"	30	100	---
7	0	5	3	1"	30	130	---
8	0	5	1	1/2"	30	52	Min/Max
8	0	5	2	3/4"	30	65	Min/Max
8	0	5	3	1"	30	85	Min/Max
P	0	5	1	1/2"	30	52	Max
P	0	5	2	3/4"	30	65	Max
P	0	5	3	1"	30	85	Max
Q	0	5	1	1/2"	30	52	Min
Q	0	5	2	3/4"	30	65	Min
Q	0	5	3	1"	30	85	Min

VERSIONE	
A	STANDARD (GN / GPL)
B	
C	A + PRESA PRESS. ENTRATA/USCITA
D	A + TARGHETTA TSE
E	A + PRESA PRESS. USCITA
F	
G	
H	x OSSIGENO
I	
J	A + CON PIOMBATURA E FILTRO IN ENTR.
K	A + CON SIGILLO LIQUIDO
L	
M	
N	A + PIOMBATURA
P	A + VERSIONE VERNICIATA
Q	x BIOGAS
R	C + P + SFATI SUPPLEMENTARI
S	VERSIONE PERSONALIZZATA CLIENTE

TARGHETTATURA			IMBALLO
LINGUA	LOGO	U.M.	
A	INGLESE	PERSONALIZZATO CLIENTE	mbar
B	INGLESE	PIETRO FIORENTINI (GN)	mbar
G			Scatola singola
K	INGLESE	PIETRO FIORENTINI (GN)	Kpa
J	INGLESE	PIETRO FIORENTINI (GN)	IMPERIALI
L	INGLESE	PIETRO FIORENTINI (GN)	mmH2o
C	INGLESE	PERSONALIZZATO CLIENTE	mbar
D	INGLESE	PIETRO FIORENTINI (GN)	mbar
H			Scatola singola + Contenitore 10 Pz
M	INGLESE	PIETRO FIORENTINI (GN)	Kpa
N	INGLESE	PIETRO FIORENTINI (GN)	IMPERIALI
P	INGLESE	PIETRO FIORENTINI (GN)	mmH2o
E	INGLESE	PERSONALIZZATO CLIENTE	mbar
F	INGLESE	PIETRO FIORENTINI (GN)	mbar
I			Scatola singola + Contenitore 20 Pz
Q	INGLESE	PIETRO FIORENTINI (GN)	Kpa
R	INGLESE	PIETRO FIORENTINI (GN)	IMPERIALI
S	INGLESE	PIETRO FIORENTINI (GN)	mmH2o

TARATURE (mbar)		
Pz	Pzso	Pdsu
B	M	10 35 NO
B	R	11 35 NO
B	N	12 35 NO
A	B	13 50 NO
A	F	15 35 NO
A	P	16 43 NO
A	N	17.4 43 NO
A	I	18 43 8
A	K	19 43 8
A	U	20 43 10
B	S	21 43 10
C	E	22 43 10
C	L	22 50 10
C	Z	25 50 10
C	X	25 70 10
D	H	27 50 12
D	C	28 48 12
D	K	30 70 20
D	V	35 70 15
D	Y	37 75 15
E	D	39 80 20
E	E	40 80 20
F	H	50 120 25
F	N	55 140 25
F	S	60 120 25
F	W	70 130 30
G	E	80 150 30
G	M	100 170 40
G	Y	120 170 40
H	C	150 250 80
L	Q	200 --- ---
L	D	250 --- ---
K	N	300 --- ---

SENZA TARATURA (Con molla)		
Range molla	Colore	
0 1	5-13 mbar	VE
0 2	7-20 mbar	RO
0 3	10-30 mbar	ZB
0 5	25-70 mbar	GI
0 7	60-150 mbar	VI
0 8	140-300 mbar	AR

- Con blocco (Scatola singola + contenitore da 10 Pz.)
- Senza blocco (Scatola singola + contenitore da 20 Pz.)
- Con flange (solo scatola singola)

VERSIONE NON TARATA DISPONIBILE SOLO SENZA BLOCCO

MODELLO CON Rp 1"1/4				
CONNESSIONI	DnE	DnU/L	DnU/S	
00 Senza Raccordi	Corpo1"1/4	Corpo1"1/4	---	
19 1"1/4x1"1/4 NPT	0710067000	0710067000	---	

MODELLO CON Rp 1"1/2				
CONNESSIONI	DnE	DnU/L	DnU/S	
00 Senza Raccordi	Corpo1"1/2	Corpo1"1/2	---	
20 1"1/2x1"1/2 NPT	0710032000	0710032000	---	

MODELLO CON Rp 2"				
CONNESSIONI	DnE	DnU/L	DnU/S	
00 Senza Raccordi	Corpo 2"	Corpo 2"	---	
21 2"x2" NPT	0710068000	0710068000	---	

Questa tabella è a titolo dimostrativo.  
Vi preghiamo di riferirVi al Configuratore Minireg per le possibili versioni e configurazioni disponibili su sito web:  
[www.foxchange.com/Servizi Fiorentini](http://www.foxchange.com/Servizi Fiorentini)

*This table is only demonstration.  
To create all allowable versions please refer to FM configurator on website:  
[www.foxchange.com/Servizi Fiorentini](http://www.foxchange.com/Servizi Fiorentini) where you can also find english translation*

aLEGGENDA	
① ②	Famiglia prodotto
③ ④ ⑤ ⑥	Modello
⑦ ⑧	Connessioni
⑨ ⑩	Taratura
⑪	Versione
⑫	Targhettatura
STD	Standard
G.N.	Gas Naturale
G.P.L.	Gas Petrolio Liquefatto

**Per l'ordinazione, seguire scrupolosamente quanto richiesto dalla casella 3 alla 12.**

- 1-2 Sigla identificativa del prodotto
- 3-4-5-6 Modello
- 7-8 Connessioni
- 9-10 Taratura
- 11 Versione
- 12 Targhettatura e imballo (x l'imballo multiplo con ordinativo minimo 10 pezzi e/o multipli di 10)

**N.B.:** Per eventuali versioni non previste dalla tabella, si prega di inviare una richiesta scritta descrivendo dettagliatamente le caratteristiche del prodotto.

La Fiorentini Minireg S.p.A. si impegna a verificare la fattibilità di quanto richiesto.



## DIMENSIONE DEGLI IMBALLI - PACKAGING DIMENSIONS

RIFERIMENTO REFERENCE	PEZZI PIECES Nr.	DIMENSIONI DIMENSIONS cm	VOLUME VOLUME m <sup>3</sup>	PESO WEIGHT Kg	PALLET MAX LxPxH cm		
					PEZZI PIECES Nr.	PESO WEIGHT Kg	VOLUME VOLUME m <sup>3</sup>
30051 - 30052 - 30053 - 31051 - 31052 - 31053	20	70x30x20	0.04	14	120x80x152		
					500	350	1.46
30150 - 30151 - 30152 - 31150 - 31151 - 31152	10	70x30x20	0.04	12.5	120x80x152		
					250	312	1.46
30153 - 31153 - 30154 - 31154	1	20x20x27	0.011	3.4	120x80x220		
					150	540	2.11
30155 - 31155	1	38x27x35	0.036	5.6	120x80x220		
					50	280	2.11
30152/F - 31152/F	1	20x20x27	0.011	3.3	120x80x220		
					150	500	2.11
30153/F - 30154/F - 31153/F - 31154/F	1	29x21x31.5	0.019	6.2-7.0	120x80x200		
					72	450-510	1.92
30155/F - 31155/F	1	38x27x35	0.036	10.3	120x80x220		
					50	515	2.11
30156/F - 30157/F - 30158/F 31156/F - 31157/F - 31158/F	1	45x37x58.5	0.098	12.5	120x80x200		
					12	150	1.92
32051 - 32052 - 32053	10	70x30x20	0.04	11.0	120x80x152		
					250	275	1.46

Il presente stampato è finalizzato a fornire utili elementi informativi al progettista e/o all'installatore.

È necessario precisare che le fotografie e le notizie contenute nel presente catalogo, sono da ritenersi informazioni di carattere generale. Il nostro SERVIZIO TECNICO è a disposizione per eventuali ulteriori informazioni necessarie per l'esatta definizione delle caratteristiche del prodotto.

In considerazione alla normale evoluzione del prodotto, la FIORENTINI MINIREG S.p.A. si riserva la facoltà di apportare in qualsiasi momento modifiche ai dati concernenti gli articoli illustrati, senza preavviso alcuno.

*The aim of this document is to provide useful information to the designer and/or installer.*

*Upon consideration of the normal product evolution, FIORENTINI MINIREG S.p.A. is at any time free to modify data concerning the items presented.*

*It is necessary to state that the photographs and the news concerning this catalogue are to be considered as general information only.*

*Our TECHNICAL ASSISTANCE is available for further information concerning the exact definition of the product characteristics.*

*Fiorentini Minireg reserves the right to change this information without previous notice, with the view of continuous improvement.*

### LEGENDA:

<b>Ps</b>	= Pressione di progetto
<b>Pu</b>	= Pressione in entrata
<b>Pu max</b>	= Massima pressione in entrata
<b>Pd</b>	= Pressione in uscita
<b>Pd max</b>	= Massima taratura ammessa
<b>Wd</b>	= Campo di regolazione
<b>Wdo</b>	= Campo di regolazione blocco di max
<b>Wdu</b>	= Campo di regolazione blocco di min.
<b>Bpu</b>	= Campo di pressione in entrata
<b>Pds</b>	= Set point
<b>AC/AG</b>	= Grado di precisione
<b>SG</b>	= Classe di pressione chiusura
<b>Q</b>	= Portata nominale
<b>C<sub>1</sub></b>	= Coefficiente di forza
<b>C<sub>g</sub></b>	= Coefficiente di portata

### LEGEND:

<b>Ps</b>	= Max allowable pressure
<b>Pu</b>	= Inlet pressure
<b>Pu max</b>	= Max inlet pressure
<b>Pd</b>	= Outlet pressure
<b>Pd max</b>	= Permissible outlet pressure
<b>Wd</b>	= Set range
<b>Wdo</b>	= Opso set range
<b>Wdu</b>	= Upso set range
<b>Bpu</b>	= Inlet pressure range
<b>Pds</b>	= Set point
<b>AC/AG</b>	= Accuracy class
<b>SG</b>	= Lock up pressure class
<b>Q</b>	= Volumetric flowrate
<b>C<sub>1</sub></b>	= Body shape factor
<b>C<sub>g</sub></b>	= Flow rate coefficient

