

Pressostats AIR/GAZ



Antunes Controls

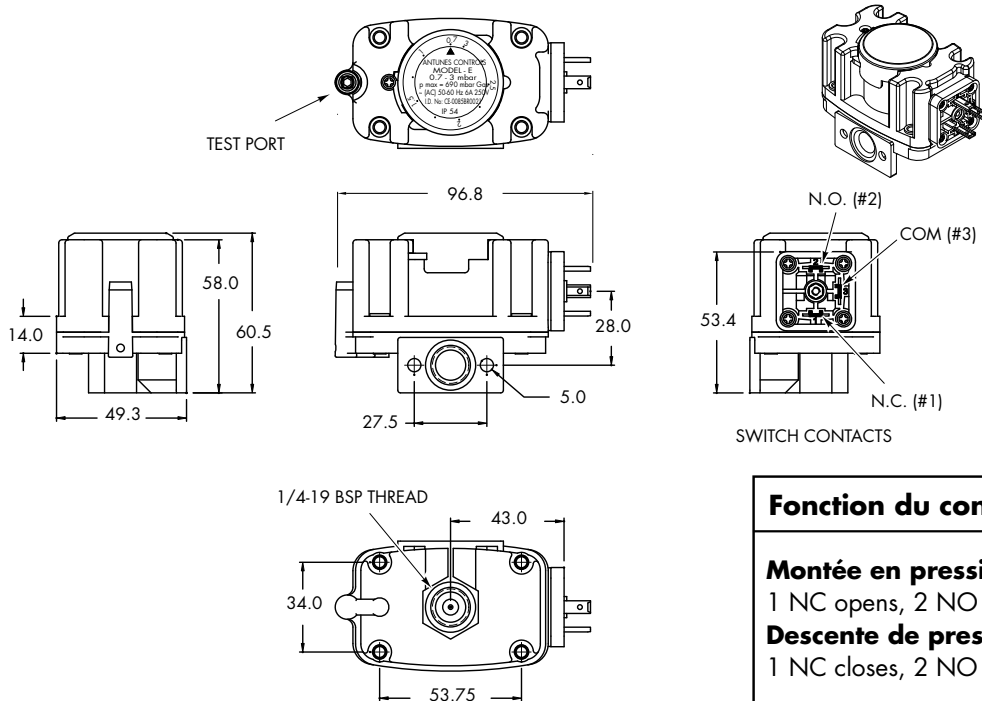
DIVISION OF A.J.ANTUNES & CO.



Pressostats gaz

- Réglable
- Compact
- Protection du réglage par un couvercle transparent
- Montage raccord taraudé 1/4" ou bride
- Pression maximum : 1 Bar
- Température maximum : -15°C à +82°C
- Contacts 6A 250 VAC
- Protection IP 54
- Raccordement électrique : connecteur DIN EN 175 301

DIMENSIONS :



Pressostats gaz avec raccord taraudé dessous
Code

FCG 003	0,7 à 3 mbar	ANT01001
FCG 010	2 à 10 mbar	ANT01002
FCG 050	5 à 50 mbar	ANT01003
FCG 150	10 à 150 mbar	ANT01004
FCG 500	100 à 500 mbar	ANT01005


Pressostats gaz avec raccord à bride dessous
Code

DMG 003	0,7 à 3 mbar	ANT03001
DMG 010	2 à 10 mbar	ANT03002
DMG 050	5 à 50 mbar	ANT03003
DMG 150	10 à 150 mbar	ANT03004
DMG 500	100 à 500 mbar	ANT03005


Pressostats gaz avec raccord à bride sur le côté
Code

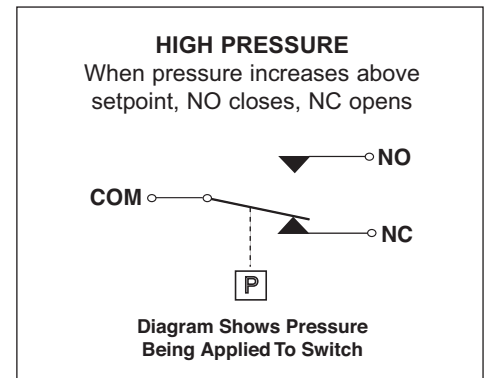
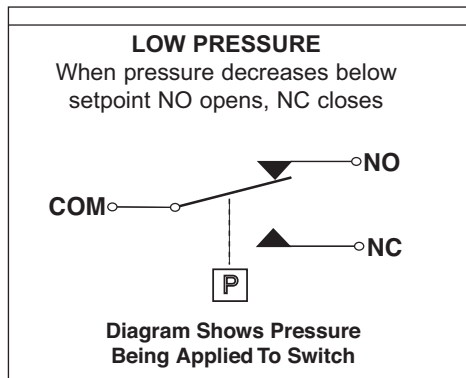
FSG 003	0,7 à 3 mbar	ANT05001
FSG 010	2 à 10 mbar	ANT05002
FSG 050	5 à 50 mbar	ANT05003
FSG 150	10 à 150 mbar	ANT05004
FSG 500	100 à 500 mbar	ANT05005


Pressostats air avec raccord taraudé dessous
Code

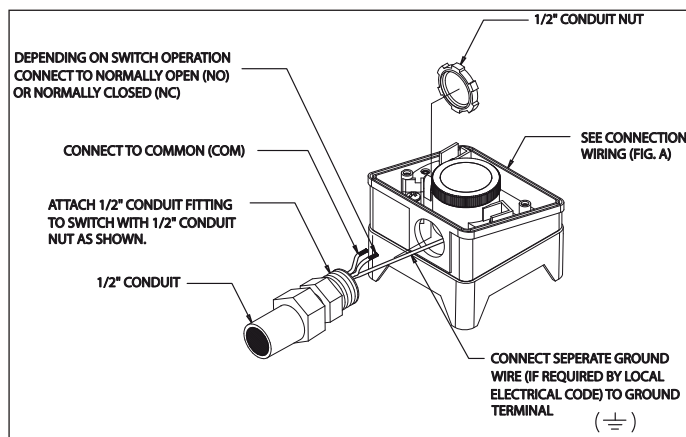
FCA 003	0,7 à 3 mbar Air	ANT09002
FCA 010	2 à 10 mbar Air	ANT09003
FCA 050	5 à 50 mbar Air	ANT09004



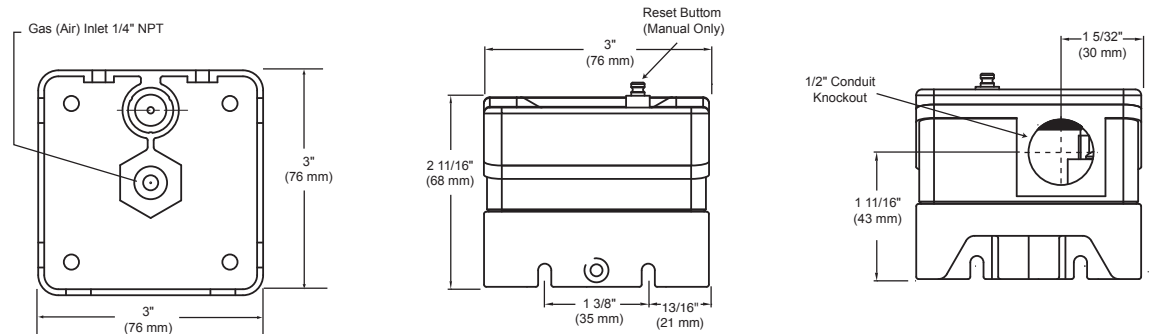
Pressostats gaz



Conduit Connections



DIMENSIONS :



- Pouvoir de coupure 6A @ 240 VAC
- Montage raccord taraudé 1/4"
- Température maximum : -15°C à +82°C



Pressostat gaz Max/Min

Code

FGA-L 010	1.2 à 10 mbar automatique mini	ANT15002
FGA-L 050	2.5 à 50 mbar automatique mini	ANT15004
FGA-L 110	12 à 110 mbar automatique mini	ANT15006
FGA-L 410	70 à 410 mbar automatique mini	ANT15008



FGM-L 010	1.2 à 10 mbar réarmement manuel mini	ANT15010
FGM-L 050	2.5 à 50 mbar réarmement manuel mini	ANT15012
FGM-L 075	12 à 110 mbar réarmement manuel mini	ANT15014



FGA-H 010	1.2 à 10 mbar automatique maxi	ANT15016
FGA-H 050	2.5 à 50 mbar automatique maxi	ANT15018
FGA-H 110	12 à 110 mbar automatique maxi	ANT15020
FGA-H 410	70 à 410 mbar automatique maxi	ANT15022



FGM-H 050	5 à 50 mbar réarmement manuel maxi	ANT15024
FGM-H 087	20 à 87 mbar réarmement manuel maxi	ANT15026
FGM-H 150	25 à 150 mbar réarmement manuel maxi	ANT15028



Connecteur

Connecteur pour pressostat

Code

GAZ15060

Connecteur pour pressostat avec LED Permet de vérifier visuellement la position du pressostat

GAZ15061



Pressostats air UL

Code

Pressostat JD2 ressort bleu 0,2 à 4,3 mbar

ANT20002

Pressostat JD2 ressort gris 0,3 à 10 mbar

ANT20004

Pressostat JD2 ressort rouge 0,3 à 60 mbar

ANT20006

Pressostat JD2 ressort violet 0,3 à 25 mbar

ANT20008

Pressostat JD2 ressort orange 12,5 à 87,5 mbar

ANT20010